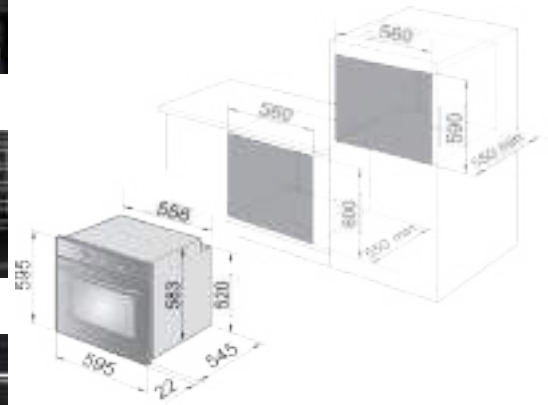




MADE IN ITALY



Caractéristiques / Kenmerken / Features

Classe énergétique / Energie klasse / Energy efficiency	A
Volume (L)	74
Fonctions / Functies / Functions	11
Gamme de temp. / Temperatuur bereik / Temperature range (°C)	50 - 250
Display	Non / Neen / No
Contrôle / Bediening / Control	Mécanique / Mechanisch / Mechanical
Minuterie / Timer / Timer	Mécanique / Mechanisch / Mechanical
Porte / deur / door "Soft close"	Non / Neen / No
Easy steam	Oui / Ja / Yes
Air fry	Oui / Ja / Yes
Rotisserie / Spit / Rotisserie	Oui / Ja / Yes
Préchauffage / Voorverwarmen / Preheating "Booster"	Oui / Ja / Yes
Nettoyage / Reiniging / Cleaning	Idroclean
Porte froide / Koude deur / Cool touch door	Non / Neen / No

Accessoires / Toebehoren / Accessories

Grille / Bak rooster / Backing rack	2
Lèchefrite / Bakplaat / Baking tray	1
Tourne broche / Draaispit / Rotisserie spit	1



Raccordement / Aansluiting / Connection

Puissance / Vermogen / Power (W)	2900
Raccordement / Aansluiting / Connection (Amp)	-
Câble / Kabel / Cable - Voltage 220 - 240 V	-
Câble / Kabel / Cable - Voltage 380 - 415 V	-

Expédition / Verzending / Shipping

L x P x H / B x D x H / W x D x H (mm)	Brut / Bruto / Gross	640 x 655 x 660
Poids / Gewicht / Weight	Net / Netto / Net	33,00
	Brut / Bruto / Gross	37,00
EAN		8024651213000