

OVEN

# OIM 6607F001 K

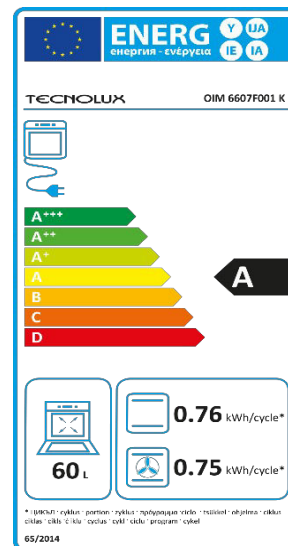
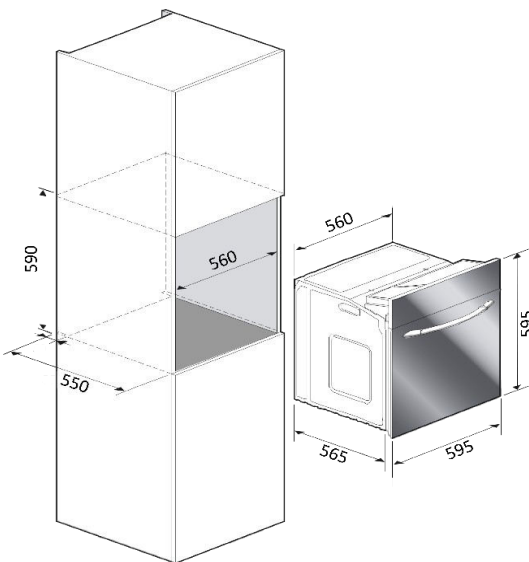
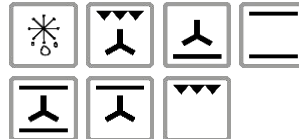


## FEATURES

A class

60 L

Side racks



## EXTRA

Also available in inox

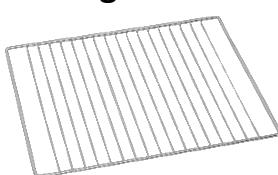
EAN 5425025902101

Standard accessories

**Baking tray**



**Baking rack**



Statisch / statique / static	
Warme lucht / air brassé / fan assisted	●
Hete lucht / air pulsé / turbo	
Elektronisch / électronique / electronic	
Tiptoetsen / touches sensibles / soft touch	
Afwerking / finition / finishing	BLACK
<b>PRESTATIES / PERFORMANCES / PERFORMANCES</b>	
Energie klasse / classe énergétique / energy efficiency	A
Vermogen / puissance / power (W)	2300
Temp. bereik / gamme de temp. / temp. range (°C)	50 - 240
Stoomfunctie / fonction vapeur / steam assist function	
Turbo grill	
Rijzen / levage pâte / rise	
Pizza functie / fonction pizza / pizza function	
Air fry	
Braadspit / tournebroche / rotisserie	
<b>KENMERKEN / CARACTÉRISTIQUES / FEATURES</b>	
Volume / volume / capacity (L)	60
Functies / fonctions / functions	7
Timer / minuterie / timer	●
Display	
<b>REINIGING / NETTOYAGE / CLEANING</b>	
Manueel / manuel / manual	●
Katalyse / catalyse / catalytic	
Idroclean	
Pyrolyse / pyrolyse / pyrolytic	
<b>VEILIGHEID / SÉCURITÉ / SAFETY</b>	
Kouder deur / porte froide / cool door	
Telescopische rails / rails télescopiques / telescopic shelf supp.	
Deur / porte / door "soft close"	
<b>TOEBEHOREN / ACCESSOIRES / ACCESSORIES</b>	
Rooster / grille / baking rack	1
Bakplaat / lèchefrite / baking tray	1
Diepe bakplaat / lèchefrite profond / deep baking tray	
Uitneembare zijsteunen / supports latéraux / side racks	●
Pizzasteen / pierre à pizza / pizza stone	
Pâtisserie plaat / plaque à pâtisserie / pastry plate	
"Air fry" plaat / plaque "Air fry" / "Air fry" tray	
Thermische sonde / sonde thermique / temperature probe	
<b>AANSLUITING / RACCORDEMENT / CONNECTION</b>	
Spanning / tension / voltage (V)	220 - 240
Frequentie / Fréquence / Frequency (Hz)	50
<b>VERZENDING / EXPÉDITION / SHIPMENT</b>	
B x D x H / L x P x H / W x D x H (mm)	620 x 640 x 650
Netto / net / net (kg)	28,12
Bruto / brut / gross (kg)	29,50
EAN	5425025902101