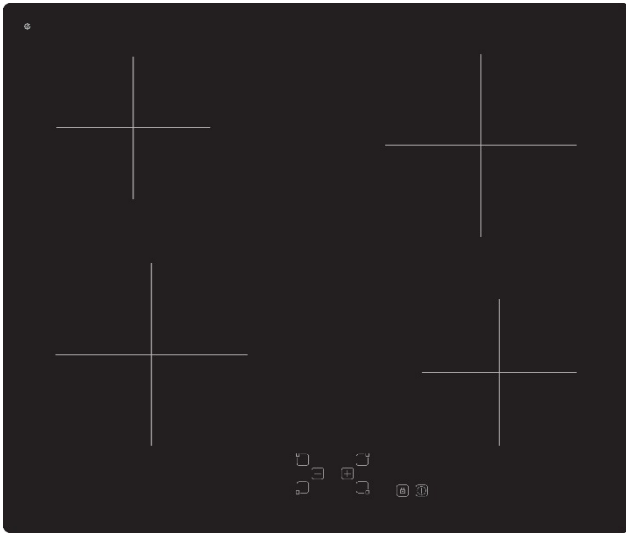


VITROCERAMIC HOB

# PIVT 604003 K

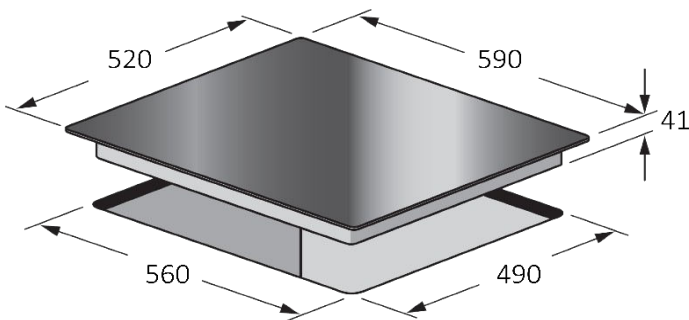
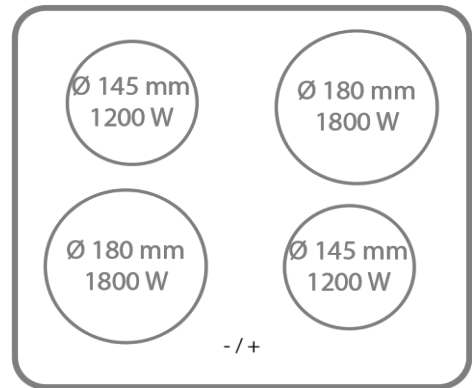


## FEATURES

Touch control  
9 cooking levels  
4 zones  
6000 W

## SPECIAL FEATURES

Startup booster



## SAFETY

Child lock  
Time limitation  
Overheating

EAN 5425025902927

TEPPANYAKI

## GRAR2644



EAN 5425025902729

Knoppen / boutons / knobs		
Tiptoetsen / touches sensibles / Soft touch		●
Slider		
Kleur / couleur / colour		BLACK
<b>PRESTATIES / PERFORMANCES / PERFORMANCES</b>		
Zone 1 - Ø mm / W	180	1800
Zone 2 - Ø mm / W	145	1200
Zone 3 - Ø mm / W	180	1800
Zone 4 - Ø mm / W	145	1200
Zone 5 - Ø mm / W		
Zone 6 - Ø mm / W		
Totaal vermogen / puissance totale / total power (W)		6000
Kook niveaus / niveaux de puissance / cooking levels		9
<b>KENMERKEN / CARACTÉRISTIQUES / FEATURES</b>		
Stroom onderbrekende timer / minuterie coupe courant / cut-off timer		
Timer / minuterie / egg timer		
Snelle zone / zone rapide / rapid zone		
Variabele zone / zone variable / variable zone		
Uitbreidbare zone / zone extensible / extensible zone		
Bridge		
Flex		
Smart flex		
Free zone		
Booster		
Dubbele booster / double booster / double booster		
Opstart booster / booster de démarrage / startup booster		●
Geheugen / mémoire / memory		
Re-start / recall		
Auto chocolate (°C)		
Auto keep warm (°C)		
Pauze / pause / pause		●
Grill functie / fonction grill / grill function		
Chef functie / mode chef / chef mode		
<b>VEILIGHEID / SÉCURITÉ / SAFETY</b>		
Kinderbeveiliging / verrouillage enfants / child lock		●
Onvrijwillig opzetten / allumage involontaire / unintentional turn-on		
Overkoken / anti-débordement / overflow		
Tijdlimiet / limitation de durée / time limitation		●
Oververhitting / surchauffe / overheating		●
<b>AANSLUITING / RACCORDEMENT / CONNECTION</b>		
220 - 240V 1N~		3 x 2,5 mm <sup>2</sup> - 25 A
220 - 240V 2L+2N~		5 x 1,5 mm <sup>2</sup> - 16 A
380 - 415V 2N~		4 x 1,5 mm <sup>2</sup> - 16 A
380 - 415V 3N~		5 x 1,5 mm <sup>2</sup> - 16 A
Frequentie / Fréquence / Frequency (Hz)		50
<b>VERZENDING / EXPÉDITION / SHIPMENT</b>		
B x D x H / L x P x H / W x D x H (mm)		620 x 578 x 133
Netto / net / net (kg)		9,50
Bruto / brut / gross (kg)		10,25
EAN		5425025902927